



## **KARTA TECHNICZNA**

### **Tail Star**

*Pozycyjne / Stroboskopowe światło LED*

## Informacje Ogólne

Lampa **Tail Star** jest światłem **pozycyjnym/stroboskopowym** wykonanym w technologii LED. **Tail Star** jest dedykowana dla statków powietrznych kategorii **Ultralekki** i **Specjalny**. Lampa posiada kompaktową konstrukcję oraz charakteryzuje się dużą światłością zapewniając jednocześnie, że będziesz dobrze widoczny w powietrzu. **Tail Star** może pracować jako:

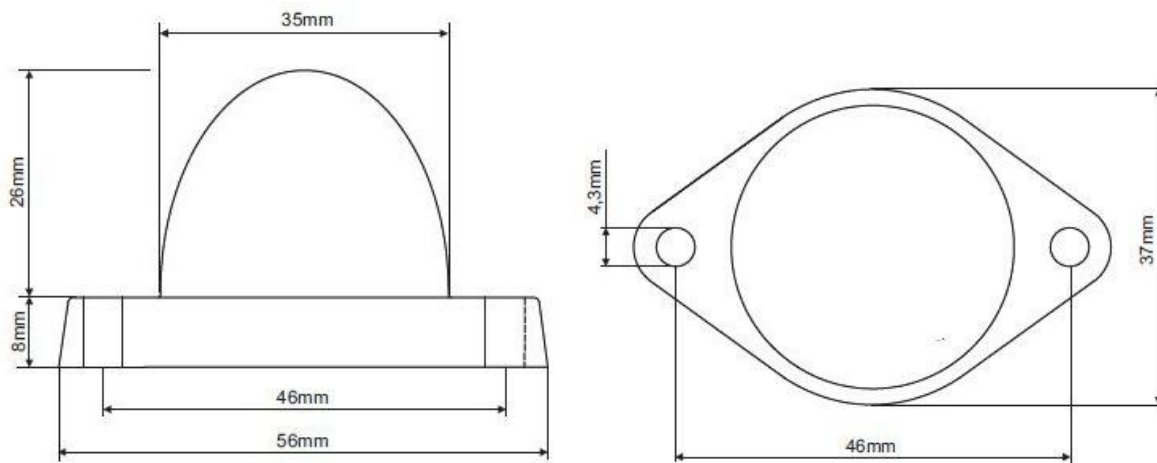
- tylko **stałe światło pozycyjne** (białe)
- tylko **światło stroboskopowe** (białe)
- łącznie jako **światło pozycyjne i stroboskopowe**

Lampa **Tail Star** zamknięta jest w **wodo i wstrząsoodpornym** odlewie monolitycznym. Dodatkowo charakteryzuje się **niską wagą** i **małym zużyciem prądu** w stosunku do tradycyjnych światel żarówkowych.

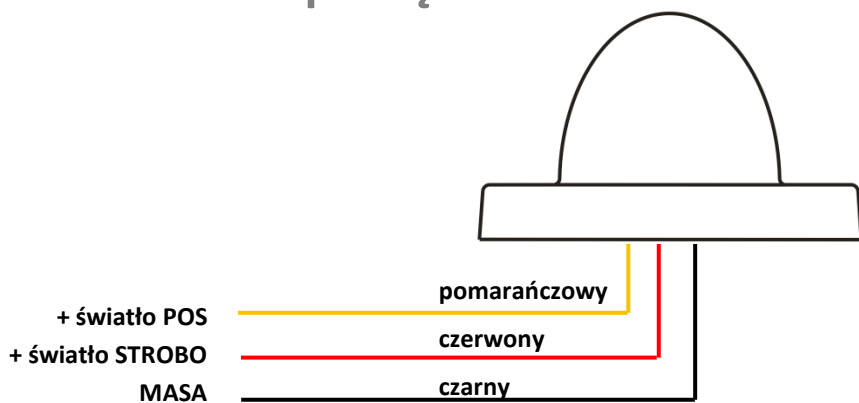
## Dane Techniczne

<b>Światło pozycyjne</b>	TAK (białe)
<b>Światło stroboskopowe</b>	TAK (białe)
<b>Zakres napięcia</b>	11,8 V - 14,8 V
<b>Wymiary</b>	56 mm x 37 mm x 34 mm
<b>Waga</b>	50 g
<b>Temperaturowy zakres pracy</b>	- 35°C do + 60°C
<b>Pobór prądu - światło pozycyjne</b>	0,4 A
<b>Pobór prądu - światło stroboskopowe</b>	3,4 A w szczycie
<b>Moc - światło pozycyjne</b>	5 W
<b>Moc - światło stroboskopowe</b>	40 W w szczycie
<b>Kąt światła pozycyjnego</b>	140°
<b>Światłość światła pozycyjnego</b>	450 lm
<b>Światłość światła stroboskopowego</b>	2000 lm
<b>Częstotliwość błysku światła stroboskopowego</b>	120 błysków/min
<b>Wymagania okablowania</b>	kabel 0,5 mm <sup>2</sup>
<b>Obudowa</b>	Monolit z żywicy epoksydowej
<b>Sterownik światła stroboskopowego</b>	Zintegrowany w lampie
<b>Zabezpieczenie przed odwrotnym połączeniem</b>	TAK
<b>Odporność na wibracje</b>	TAK
<b>Wodoodporność</b>	TAK
<b>Gwarancja</b>	2 lata

Rysunek



Schemat podłączenia



Rozkład światła

