



KARTA TECHNICZNA

Red Eye

Światło LED typu beacon

Informacje Ogólne

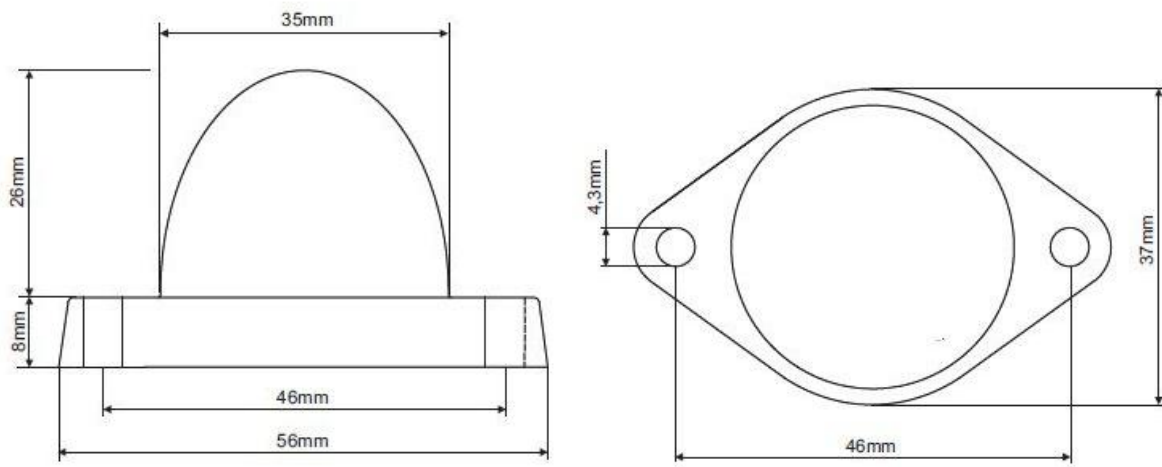
Lampa **Red Eye** jest światłem typu **beacon** wykonanym w technologii LED, błyskającym kolorem **czerwonym**. Została zaprojektowana dla statków powietrznych kategorii **Ultralekki i Specjalny**.

Lampa **Red Eye** posiada kompaktową konstrukcję oraz charakteryzuje się dużą światłością zapewniając jednocześnie, że będziesz dobrze widoczny zarówno w powietrzu, jak i na ziemi. Całość zamknięta jest w **wodo i wstrząsoodpornym** odlewie monolitycznym. Dodatkowo lampa **Red Eye** charakteryzuje się **niską wagą** i **niewielkim zużyciem prądu** w stosunku do tradycyjnych świateł żarówkowych.

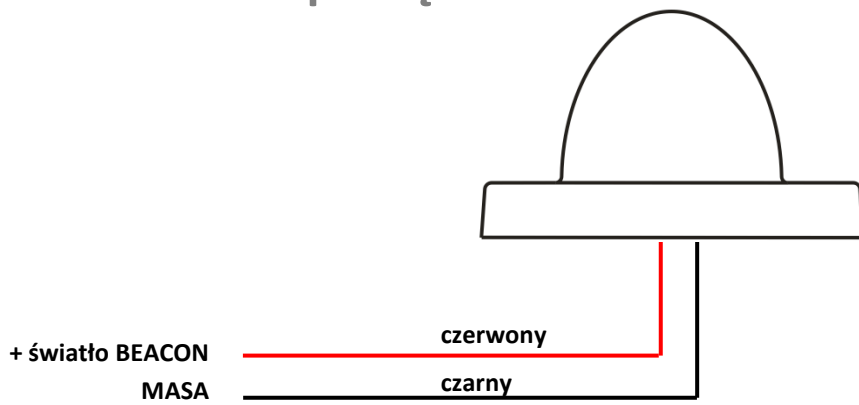
Dane Techniczne

Kolor światła	CZERWONY
Zakres napięcia	11,8 V - 14,8 V
Wymiary	56 mm x 37 mm x 34 mm
Waga	50 g
Temperaturowy zakres pracy	- 35°C do + 60°C
Pobór prądu	3,4 A w błysku
Moc	40 W w błysku
Kąt świecenia	360°
Światłość	2000 lm
Częstotliwość błysku	120 błysków/min
Wymagania okablowania	kabel 0,5 mm²
Obudowa	Monolit z żywicy epoksydowej
Sterownik światła	Zintegrowany w lampie
Zabezpieczenie przed odwrotnym połączeniem	TAK
Odporność na wibracje	TAK
Wodoodporność	TAK
Gwarancja	2 lata

Rysunek



Schemat podłączenia



Rozkład światła

